

# BOMBAS DOSIFICADORAS

Agricultura — Ganadería — Industria

**MixRite** | . .

TECNOLOGÍAS DE FLUJO Y DOSIFICACIÓN

 **TEFEN**



# BOMBAS DOSIFICADORAS **MixRite**

## Acerca de TEFEN

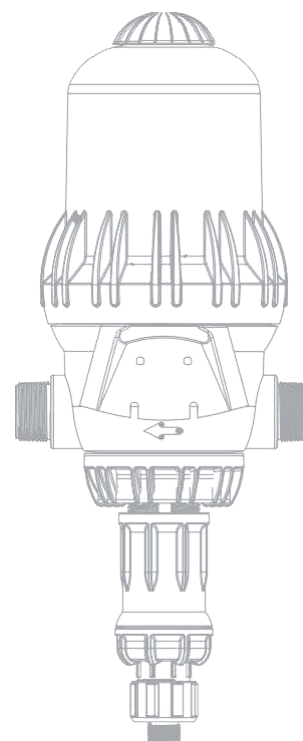
Tefen es un fabricante líder de equipos respetuosos con el medio ambiente, hidráulicos, no eléctricos y productos de flujo desde 1973.

La línea MixRite de TEFEN es una línea de bombas dosificadoras proporcionales operadas por agua, se utilizan para asegurar la inyección precisa de aditivos agregados directamente al agua o en la línea de conducción del fluido bajo diversos rangos de caudal, relaciones de alimentación y diferentes rangos de presión. son de alta durabilidad, fabricados a partir de materiales compuestos diseñados para soportar las condiciones climáticas extremas, así como de los productos químicos y ácidos usados para la inyección.

Tefen ofrece las bombas MixRite para una variedad de aplicaciones tales como la medicación para el ganado, la limpieza o la desinfección de las tuberías de fluido, higienización de los sistemas de agua, auto-lavados, fertilización costo-efectiva y el control de plagas en cultivos y plantas. Los Inyectores de Tefen se adaptan de manera sencilla para su uso con alta rentabilidad, toda vez que crea una solución duradera para sus necesidades.

La bomba de dosificación de agua MixRite de Tefen es un sistema ingenioso, simple, fácil e ingenioso de utilizar, habiendo demostrado su valor en más de 90 países

**Los productos Tefen están certificados por la norma ISO 9001 2008**



# Aplicaciones

## Ganado

La bomba MixRite para ganado garantiza el control sobre las dosis de los tratamientos inyectados a través del agua para beber, siendo éste el método de distribución ideal. En todo tipo de animales de granja (aves de corral, carne de cerdo, ganado, conejos, etc.), la bomba de dosificación proporcional MixRite le permitirá dosificar tratamientos, como los antibióticos, pro bióticos, enzimas, suplementos (vitaminas, minerales, etc.) agregados a la línea de agua. La proporcionalidad de las bombas MixRite garantiza la dosis correcta independientemente de la presión y las variaciones de flujo de agua (consumo de los animales).

## Fertilización

Los objetivos de la fertilización son controlar las cantidades de agua y nutrientes agregados necesarios para el crecimiento óptimo de los cultivos. La tecnología de inyección proporcional de MixRite implica menos residuos, además de una mejor mezcla de fertilizantes, pesticidas y otros productos hidrosolubles.

## Limpeza o desinfección de las tuberías de fluido

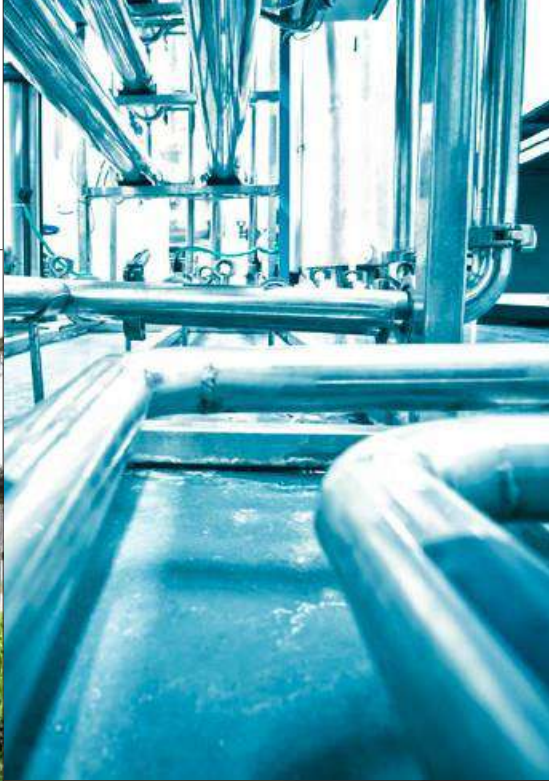
Las bombas hidráulicas proporcionales MixRite se pueden utilizar para la preparación automática de soluciones de desinfección, lubricantes y detergentes. Los inyectores MixRite funcionan sin electricidad, se pueden utilizar también en áreas remotas para la purificación del agua para prevenir y controlar enfermedades.

## Auto-lavado

Las bombas MixRite son la solución perfecta para instalaciones de auto-lavado de todos los tipos y tamaños. Reduce el gasto por coche, mientras que ocupa menos espacio, energía y residuos químicos.

## Higienización de los sistemas de agua

La industria de servicios de saneamiento e higiene requiere de mezclas químicas extremadamente precisas y fiables así como también soluciones inyectables. Los inyectores de MixRite se utilizan en aplicaciones comerciales, como hospitales, restaurantes, servicios de alimentación y supermercados. Las bombas MixRite son fáciles de instalar en instalaciones fijas o móviles incluyendo mezcladores estáticos, tanques de maduración, medidores de flujo, etc.



# BOMBAS DOSIFICADORAS **MixRite**

## Características

- Mezclan de forma precisa los aditivos en el agua.
- La dosificación se puede ajustar fácil y rápidamente
- mantenimiento simple y económico
- Las partes principales internas son producidas con el material de mayor calidad disponible (hastelloy spring y sellos de goma Viton)

## Ventajas

- Funciona a baja Caudal
- Mantenimiento fácil en campo
- Alta resistencia a los químicos
- alta disolución de los aditivos
- Gran resistencia a los rayos UV
- Fácil de instalar
- No requiere de electricidad
- Fácil ajuste del porcentaje de dosificación
- juntas

La selección del modelo MixRite adecuado para cada aplicación se realiza de acuerdo a las necesidades del cliente y las especificaciones del sistema.

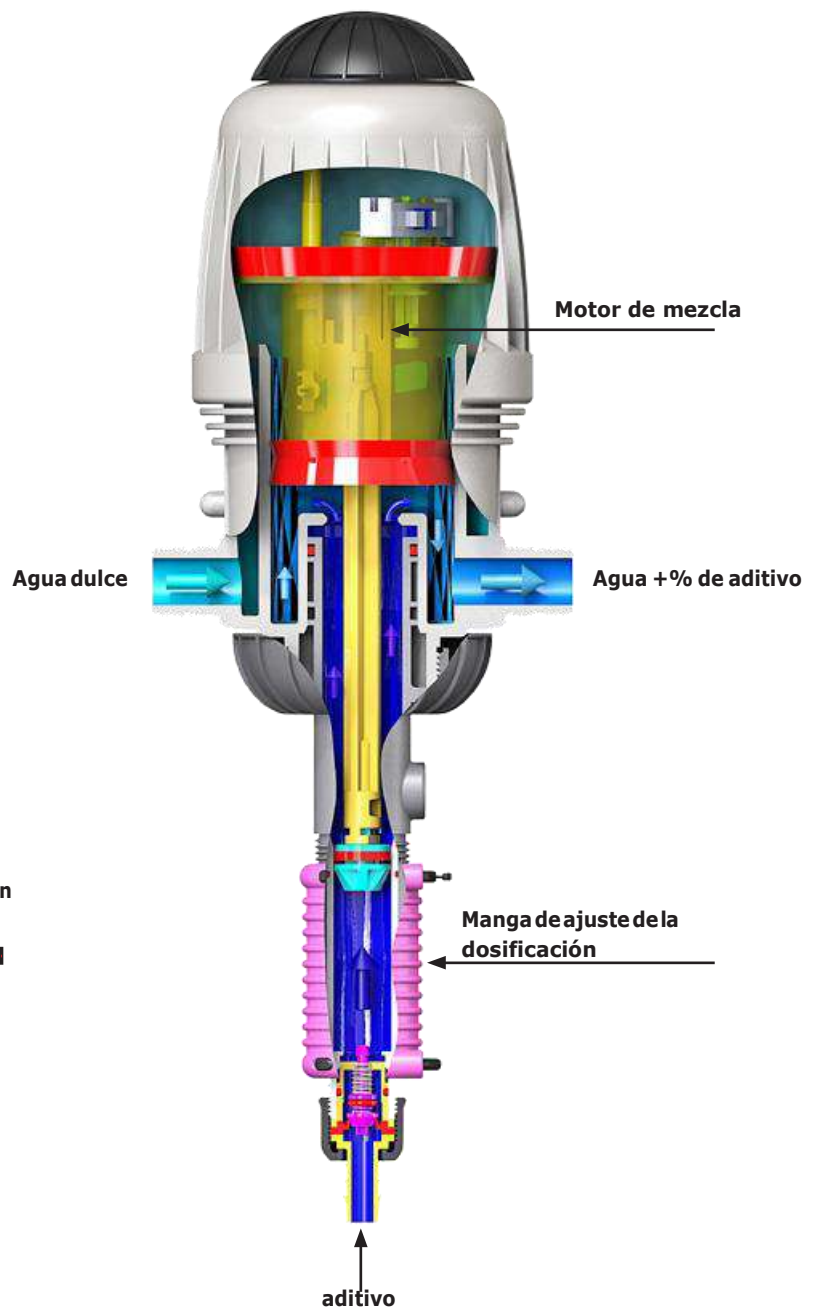
## Ajuste de la bomba MixRite

El porcentaje de inyección se hace manualmente mediante la rotación de la manga a la proporción deseada. El porcentaje de inyección es proporcional al caudal que fluye por la bomba MixRite.



## Principios de operación

La unidad funciona automáticamente cuando el agua comienza a circular a través del equipo y se mantiene operando mientras el flujo continúa en movimiento; el movimiento alternativo (sube-baja) provoca la succión del aditivo que es mezclado e inyectado al sistema. Es posible controlar la succión (entrada) utilizando los modelos con el sistema encendido/apagado.



# Diseño simple

## Mantenimiento simple

MixRite es el inyector más sencillo de utilizar. Requiere menos mantenimiento y no se necesita ningún técnico para el cambio de piezas de repuesto.

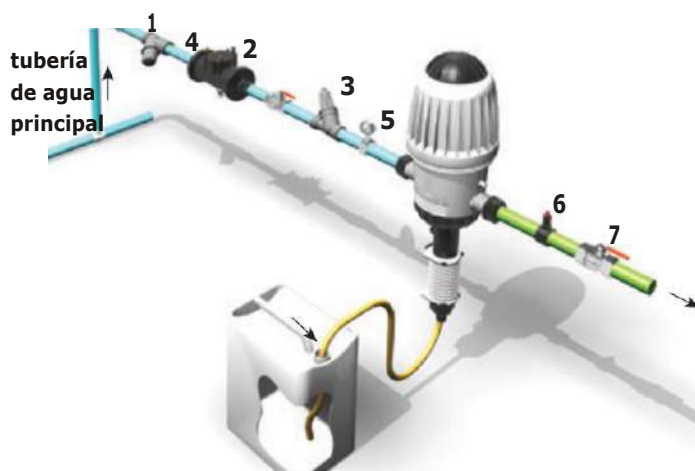
## Instalación sencilla

MixRite es una unidad "fácil de conectar". La instalación de la bomba MixRite se puede hacer siguiendo las instrucciones que se adjuntan a cada unidad

### Instalación estándar recomendada en línea

Válvula Principal

1. Dispositivo para prevenir el reflujó
2. Regulador de presión
3. Filtro - mínimo 130 Micrones (malla 130)
4. Manómetro (indicador de presión)
5. Válvula anti-sifón
6. Válvula de operación



## Capacidades del MixRite

2.5



3.5



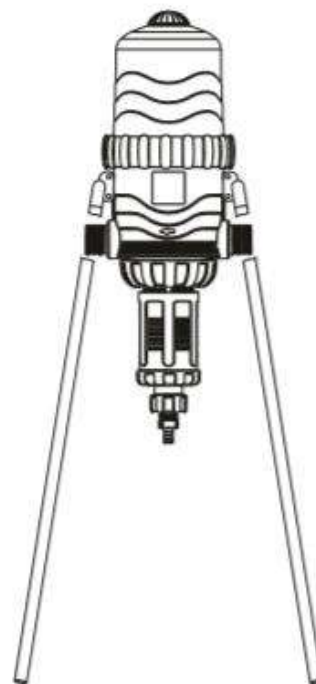
TF - 5



TF - 10



TF - 25



# BOMBAS DOSIFICADORAS **MixRite**

## 2.5 m<sup>3</sup>/hora

### MixRite Serie 2.5 | Rango de flujo bajo

#### Opciones disponibles

Manual  
ON/OFF



Hidráulico  
ON/OFF

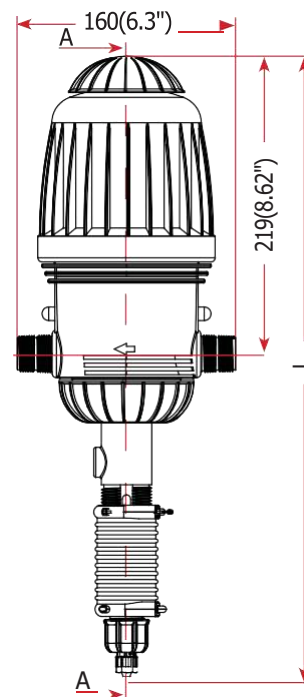


Eléctric  
o  
ON/OFF

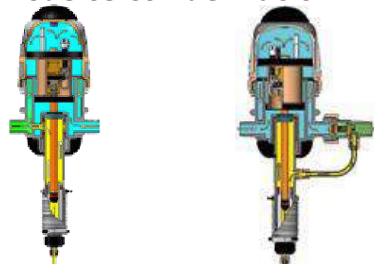


#### Información técnica

Presión de agua | 0.2 – 8 bar (2.9 – 120 psi)  
Caudal | 7 – 2500 l/h (1.85 – 660 ) gal/h  
Temperatura de operación | 4-40° C (39.2-104° F)  
Conexión | 3/4"



#### Modelos con derivación



Interno

Externo

	L (Longitud) mm (Pulgadas)	
	On/Off	Escape de aire
Máximo	528 (20.7")	496 (19.5")
Mínimo	497 (19.5")	457 (17.9")

#### Aplicación de códigos de color

Aplicación	Color de la manga	Código TEFEN	Material de sellado	Material del resorte/muelle
Riego	Grigio	STD	NBR	SST
Ganado	Rojo	PO	NBR, EPDM	SST, Hastelloy
Ácidos	Blanco	PVDF	AFLAS	Hastelloy
Cloro	Púrpura	CL	Viton	Hastelloy
Industrial	Negro	C	EPDM, AFLAS	SST, Hastelloy
Auto-lavado	Cian	CW	AFLAS	SST, Hastelloy
Paisajismo/jardinería	Verde	STD	NBR	SST

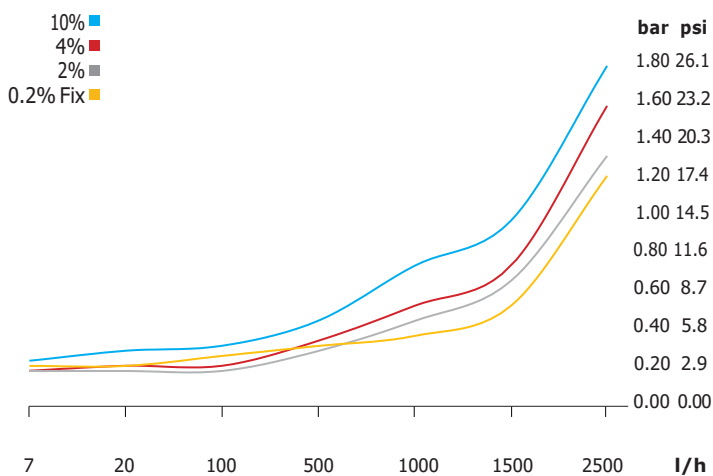


# Miv Ritto

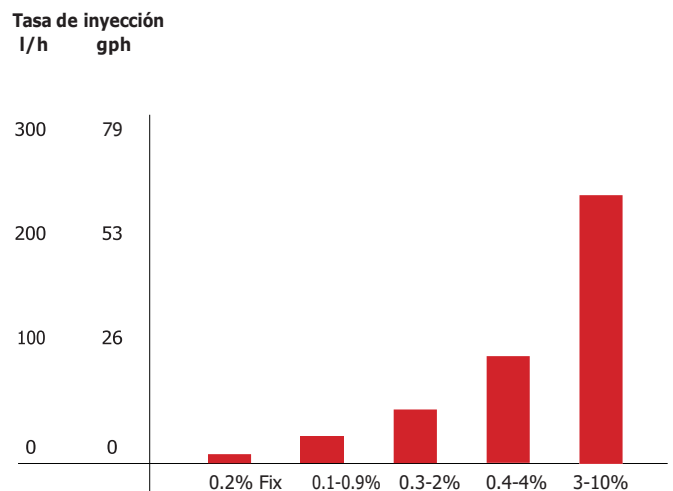
## Rango de aplicaciones

Dosis %	Aplicaciones	Rango de flujo	Rango de presiones	Tasa de dosis	Diámetro de la rosca de los conectores	Tasa Mín-Máx de inyección por hora	Peso bruto unidad estándar
0.2% fijo	Paisajismo	7-2500 l/h 0.03 to 11gpm	0.2-8 bar 2.9-120 psi	1:500	3/4" BSPT	0.014 - 5 l/h 0.004-1.32 gph	1.4 KG 3.08 lbs
0.8% fijo	Ganado	7-2500 l/h 0.03 to 11gpm	0.2-8 bar 2.9-120 psi	1:128	3/4" BSPT	0.056 - 20 l/h 0.015 - 5.3 gph	1.5 KG 3.30 lbs
1% fijo	Paisajismo / Riego	7-2500 l/h 0.03 to 11gpm	0.2-8 bar 2.9-120 psi	1:100	3/4" BSPT	0.07 - 25 l/h 0.018 - 6.6 gph	1.5 KG 3.30 lbs
0.1%-0.9%	Riego / cloro / Ácidos / Ganadería / Auto-lavado	7-2500 l/h 0.03 to 11gpm	0.2-8 bar 2.9-120 psi	1:1000 - 1:111	3/4" BSPT	0.007 - 22.5 l/h 0.005 - 5.95 gph	1.8 KG 3.97 lbs
0.3%-2%	Riego / cloro / Ácidos / Ganadería / Auto-lavado	7-2500 l/h 0.03 to 11gpm	0.2-8 bar 2.9-120 psi	1:333 - 1:50	3/4" BSPT	0.021 - 50 l/h 0.006 - 13.22 gph	1.8 KG 3.97 lbs
0.4%-4%	Riego / cloro / Ácidos / Ganadería / Auto-lavado	7-2500 l/h 0.03 to 11gpm	0.2-8 bar 2.9-120 psi	1:250 - 1:25	3/4" BSPT	0.028 - 100 l/h 0.007 - 26.5 gph	1.8 KG 3.97 lbs
3%-10%	Industria / Auto-lavado	50-2500 l/h 0.22 to 11gpm	0.2-8 bar 2.9-120 psi	1:33.3 - 1:10	3/4" BSPT	1.5 - 250 l/h 0.4 - 66.14 gph	3.2 KG 7.05 lbs
0.3%-2% Derivación	Riego / cloro / Ácidos / Ganadería	20-2500 l/h 0.088 - 11gpm	0.2-8 bar 2.9-120 psi	1:333 - 1:50	3/4" BSPT	0.06 - 50 l/h 0.016-13.22 gph	1.9 KG 4.19 lbs
0.4% -4% Derivación	Riego / cloro / Ácidos / Ganadería	20-2500 l/h 0.088 - 11gpm	0.2-8 bar 2.9-120 psi	1:250 - 1:25	3/4" BSPT	0.08 - 100 l/h 0.021 - 26.5 gph	1.9 KG 4.19 lbs
0.3%-2% Derivación interna	Riego / cloro / Ácidos / Ganadería	20-2500 l/h 0.088 - 11gpm	0.2-8 bar 2.9-120 psi	1:333 - 1:50	3/4" BSPT	0.06 - 50 l/h 0.016-13.22 gph	1.9 KG 4.19 lbs
0.4%-4% Derivación interna	Riego / cloro / Ácidos / Ganadería	20-2500 l/h 0.088 - 11gpm	0.2-8 bar 2.9-120 psi	1:250 - 1:25	3/4" BSPT	0.08 - 100 l/h 0.021 - 26.5 gph	1.8 KG 3.97 lbs
3%-10% Derivación interna	Industria / Auto-lavado	50-2500 l/h 0.22 to 11gpm	0.2-8 bar 2.9-120 psi	1:33.3 - 1:10	3/4" BSPT	1.5 - 250 l/h 0.4 - 66.14 gph	3.2 KG 7.05 lbs

## Pérdida de carga



## Tasa de inyección máxima por hora



# BOMBAS DOSIFICADORAS **MixRite**

## 3.5 m<sup>3</sup>/hora

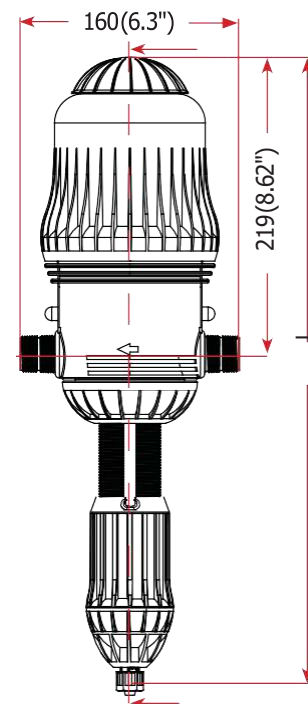
### MixRite 3.5 Series

Opciones disponibles



### Información técnica

Presión de agua	0.2 – 8 bar (2.9 – 120 psi)
Caudal	10 – 3500 l/h (2.65 – 930 gal/h)
Temperatura de operación	4-40° C (39.2-104° F)
Conexión	3/4"



	L (Longitud) mm (Pulgadas)	
	On/Off	Escape de aire
Máximo	551 (21.7")	486 (19.1")
Mínimo	471 (18.5")	447 (17.6")

Aplicación de códigos de color

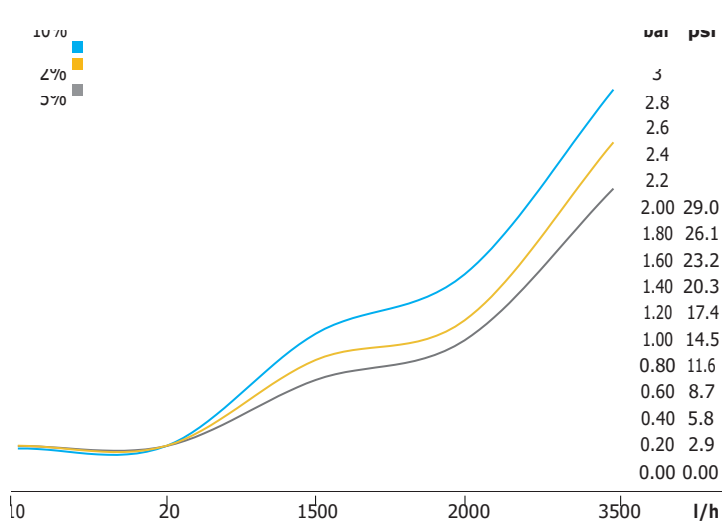
Aplicación	Color de la manga	Código TEFEN	Material de sellado	Material del resorte/muelle
Riego	Grigio	STD	NBR	SST
Ganado	Rojo	PO	NBR, EPDM	SST, Hastelloy
Ácidos	Blanco	PVDF	AFLAS	Hastelloy
Cloro	Púrpura	CL	Viton	Hastelloy
Industrial	Negro	C	EPDM, AFLAS	SST, Hastelloy
Auto-lavado	Cian	CW	AFLAS	SST, Hastelloy
Paisajismo/jardinería	Verde	STD	NBR	SST



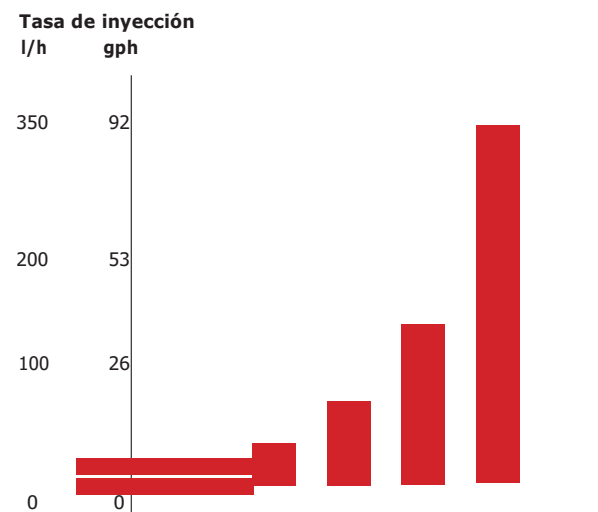
## Rango de aplicaciones

Dosis %	Aplicaciones	Rango de flujo	Rango de presiones	Tasa de dosis	Diámetro de la rosca de los conectores	Tasa Mín-Máx de inyección por hora	Peso bruto unidad estándar
0.03% - 0.2%	Aqua Tratamiento / Cloro	10-3500 l/h 0.04 to 15.5 gpm	0.2-8 bar 2.9-120 psi	1:3333 - 1:500	3/4" BSPT	0.003 -7 l/h 1.85 gph	1.9 KG 4.19 lbs
0.1%-0.9%	Riego/ Ganado/ Lavado Coches	10-3500 l/h 0.04 to 15.5 gpm	0.2-8 bar 2.9-120 psi	1:1000 - 1:111	3/4" BSPT	0.01 -31.5 l/h 0.003 -8.32 gph	1.9 KG 4.19 lbs
0.3%-2%	Riego/ Ganado/ Lavado Coches	10-3500 l/h 0.04 to 15.5 gpm	0.2-8 bar 2.9-120 psi	1:333 - 1:50	3/4" BSPT	0.03 - 70 l/h 0.008 -18.5 gph	1.9 KG 4.19 lbs
0.5%-5%	Riego/ Ganado/ Lavado Coches	10-3500 l/h 0.04 to 15.5 gpm	0.2-8 bar 2.9-120 psi	1:200 - 1:20	3/4" BSPT	0.05 - 175 l/h 0.013 -46.23 gph	1.9 KG 4.19 lbs
1%-10%	Riego/ Ganado/ Lavado Coches	50-3500 l/h 0.22 - 15.5gpm	0.2-8 bar 2.9-120 psi	1:100 - 1:10	3/4" BSPT	0.5 - 350 l/h 0.132 - 95.592.5gph	3.0 KG 6.61 lbs

## Pérdida de carga



## Tasa de inyección máxima por hora



# BOMBAS DOSIFICADORAS **MixRite**

## 5 m<sup>3</sup>/hora

### MixRite TF-5

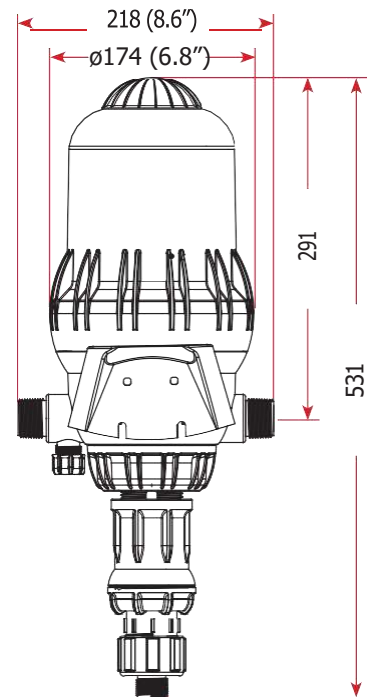
Opciones disponibles



### Información técnica

Presión de agua	1 - 8 bar (14.7 - 120 PSI)
Caudal	0.2 - 5 m <sup>3</sup> /h (0.8 - 22 GPM)
Temperatura de operación	4-40° C (39.2-104° F)
Conexión	1" or 32 mm

\* Saportes disponibles por pedido especial



	L (Longitud) mm (Pulgadas)	
	On/Off	Escape de aire
Máximo	680 (26.7")	595 (23.4")
Mínimo	585 (23")	545 (21.4")

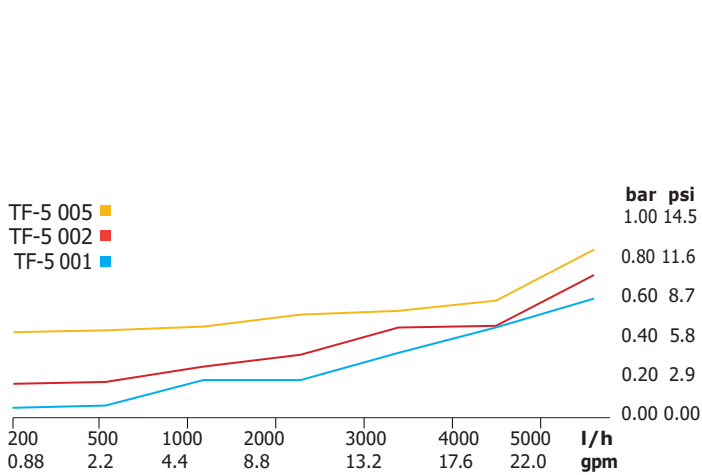
### Aplicación de códigos de color

Aplicación	Color de la manga	Código TEFEN	Material de sellado	Material del resorte/muelle
Riego			NBR	SST
Ganado		PO	EPDM	SST, Hastelloy
Cloro		CL	Viton	Hastelloy

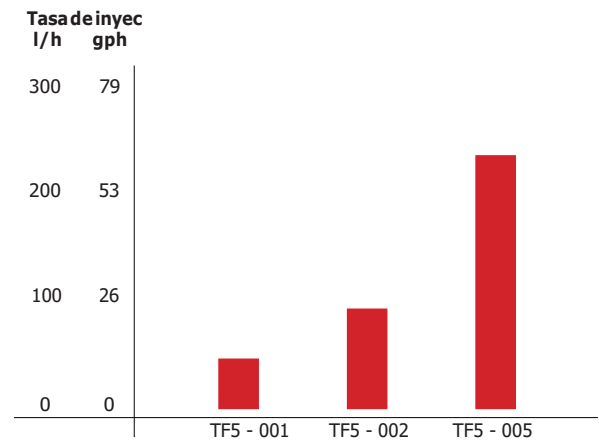
## Rango de aplicaciones

Dosis %	Aplicaciones	Rango de flujo	Rango de presiones	Tasa de dosis	Diámetro de la rosca de los conectores	Tasa Mín-Máx de inyección por hora	Peso bruto unidad estándar
0.1%- 1%	Riego / Cloro / Ganado	0.2-5 m <sup>3</sup> /h 0.88- 22 gpm	1-8 bar 14.7-120 psi	1:1000 - 1:100	1" BSPT/NPT	0.2 - 50 l/h 0.05 -13.2 gph	5 KG 11.02 lbs
0.2% - 2%	Riego / Cloro / Ganado	0.2-5 m <sup>3</sup> /h 0.88- 22 gpm	1-8 bar 14.7-120 psi	1:500 - 1:50	1" BSPT/NPT	0.4 - 100 l/h 0.11 -26.42 gph	5 KG 11.02 lbs
0.5% - 5%	Riego / Cloro / Ganado	0.2-5 m <sup>3</sup> /h 0.88- 22 gpm	1-8 bar 14.7-120 psi	1:200 - 1:20	1" BSPT/NPT	1 - 250 l/h 0.26 -66.06 gph	5 KG 11.02 lbs

## Pérdida de carga



## Tasa de inyección máxima por hora



# BOMBAS DOSIFICADORAS **MixRite**

## 10 m<sup>3</sup>/hora

### MixRite TF-10

Opciones disponibles

Manual  
ON/OFF



Hidráulico  
ON/OFF

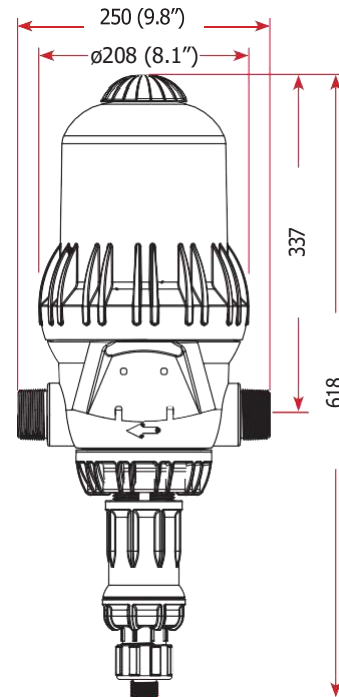


Eléctrico  
ON/OFF



### Información técnica

Presión de agua | 1 - 8 bar (14.7 - 120 PSI)  
 Caudal | 0.5 - 10 m<sup>3</sup>/h (2 - 45 GPM)  
 Temperatura de operación | 4-40° C (39.2-104° F)  
 Conexión | 1.5" or 50 mm  
 \* Saportes disponibles por pedido especial



	L (Longitud) mm (Pulgadas)	
	On/Off	Escape de aire
Máximo	760 (29.9")	660 (26")
Mínimo	720 (28.34")	625 (24.6")

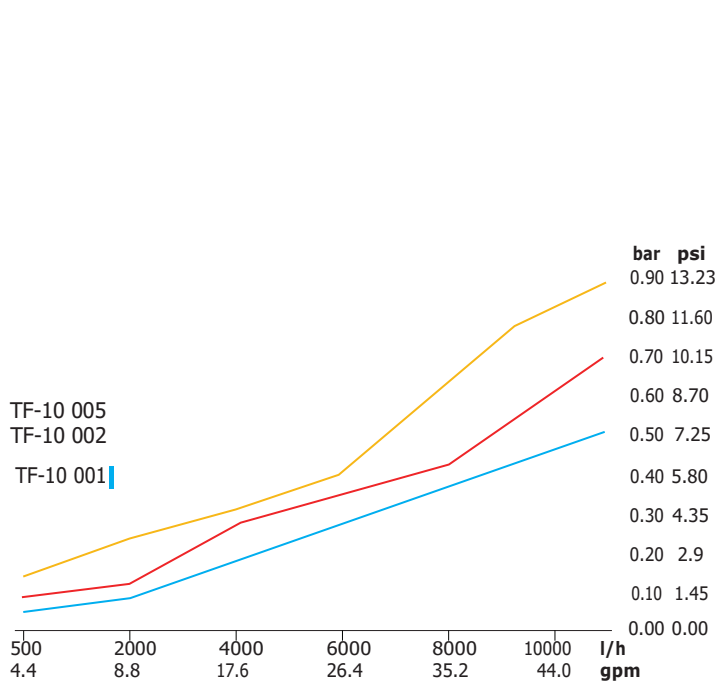
### Aplicación de códigos de color

Aplicación	Color de la manga	Código TEFEN	Material de sellado	Material del resorte/muelle
Riego			NBR	SST
Cloro		CL	Viton	Hastelloy

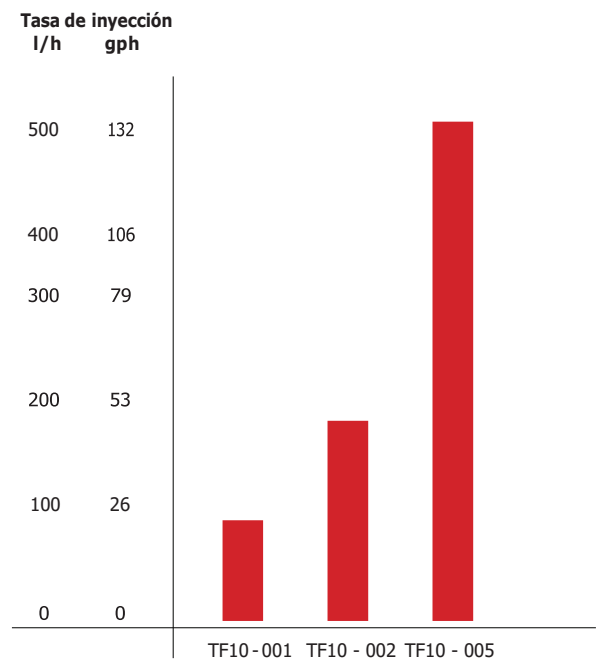
## Rango de aplicaciones

Dosis %	Aplicaciones	Rango de flujo	Rango de presiones	Tasa de dosis	Diámetro de la rosca de los conectores	Tasa Mín-Máx de inyección por hora	Peso bruto unidad estándar
0.1%- 1%	Riego / Cloro / Ganado	0.5-10 m <sup>3</sup> /h 2- 45 gpm	1-8 bar 14.7-120 psi	1:1000 - 1:100	1 1/2" BSPT/ NPT	0.5 - 100 l/h 0.13 -26.5 gph	7.3 KG 16.09 lbs
0.2% - 2%	Riego / Cloro / Ganado	0.5-10 m <sup>3</sup> /h 2- 45 gpm	1-8 bar 14.7-120 psi	1:500 - 1:50	1 1/2" BSPT/ NPT	1 - 200 l/h 0.26 -53 gph	7.3 KG 16.09 lbs
1% - 5%	Riego / Cloro / Ganado	0.5-10 m <sup>3</sup> /h 2- 45 gpm	1-8 bar 14.7-120 psi	1:100 - 1:20	1 1/2" BSPT/ NPT	5 - 500 l/h 1.32 -132.3 gph	7.3 KG 16.09 lbs

## Pérdida de carga



## Tasa de inyección máxima por hora



# BOMBAS DOSIFICADORAS **MixRite**

## 25 m<sup>3</sup>/hora

### MixRite TF-25

Opciones disponibles

Manual  
ON/OFF



Hidráulico  
ON/OFF

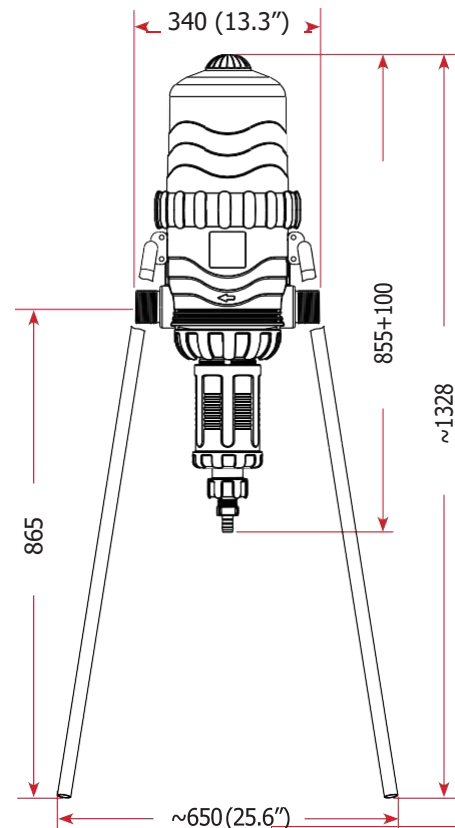


Eléctrico  
ON/OFF



### Información técnica

Presión de agua	1 - 8 bar (14.7 - 120 PSI)
Caudal	2 - 25 m <sup>3</sup> /h (9-110 GPM)
Temperatura de operación	4-40° C (39.2-104° F)
Conexión	2" or 63 mm
* Soportes opcional por pedido especial	



	L (Longitud) mm (Pulgadas)	
	On/Off	Escape de aire
Máximo	1030 (40.5")	1000 (39.3")
Mínimo	880 (34.6")	900 (35.4")

### Aplicación de códigos de color

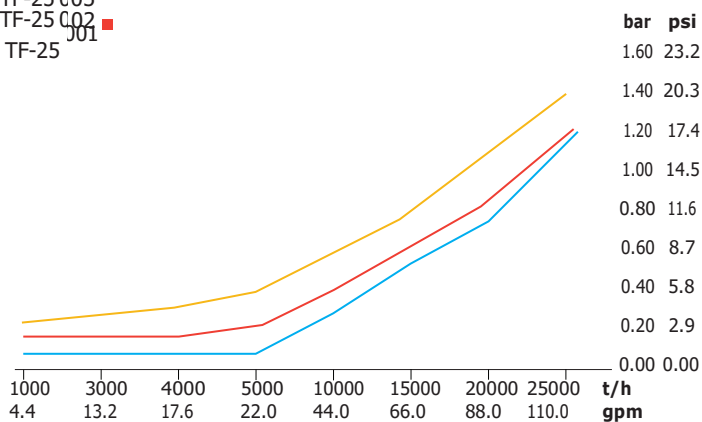
Aplicación	Color de la manga	Código TEFEN	Material de sellado	Material del resorte/muelle
Riego			NBR	SST
Cloro		CL	Viton	Hastelloy

## Rango de aplicaciones

Dosis %	Aplicaciones	Rango de flujo	Rango de presiones	Tasa de dosis	Diámetro de la rosca de los conectores	Tasa Mín-Max de inyección por hora	Peso bruto unidad estándar
0.1%- 1%	Riego / Cloro / Ganado	2-25 m <sup>3</sup> /h 9-110 gpm	1-8 bar 14.7-120 psi	1:1000 - 1:100	2" BSPT/NPT	2 - 250 l/h 0.53 -66.14 gph	18.5 KG 40.79 lbs
0.3% - 2.5%	Riego / Cloro / Ganado	2-25 m <sup>3</sup> /h 9-110 gpm	1-8 bar 14.7-120 psi	1:333 - 1:40	2" BSPT/NPT	6 - 625 l/h 1.59 -165.4 gph	18.5 KG 40.79 lbs
1% - 5.5%	Riego / Cloro / Ganado	2-25 m <sup>3</sup> /h 9-110 gpm	1-8 bar 14.7-120 psi	1:100 - 1:18.2	2" BSPT/NPT	20 - 1375 l/h 5.3 -364 gph	18.5 KG 40.79 lbs

## Pérdida de carga

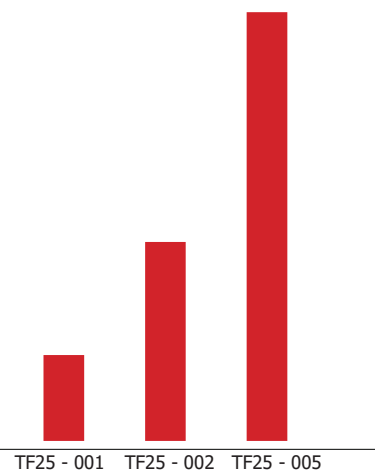
TF-25-005  
TF-25-002  
TF-25-001



## Tasa de inyección máxima por hora

Tasa de inyección  
l/h gph

1300	344
1200	317
1100	291
100	264
900	238
800	212
700	185
600	159
500	132
400	106
300	79
200	53
100	26
0	0



# BOMBAS DOSIFICADORAS **MixRite**

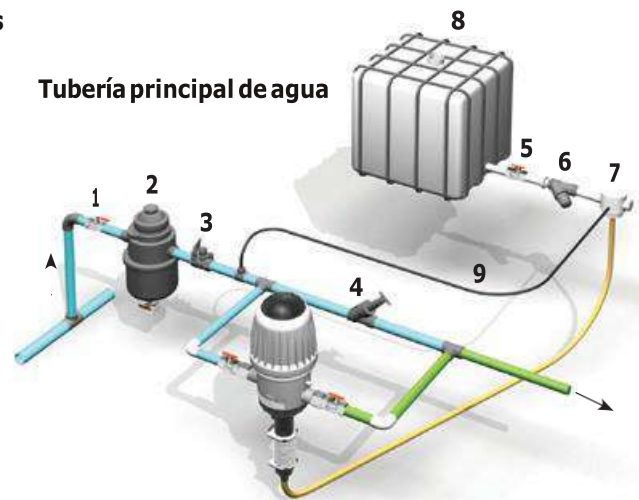
## Instalación típica

### Opciones disponibles

Las bombas MixRite de Tefen se pueden aplicar para una variedad de aplicaciones tales como: fertilización costo-efectiva, añadiendo la medicación para el ganado, limpiando o desinfectando las tuberías de fluido, auto-lavados, sistemas de higienización de agua, y muchas más. MixRite ofrece una amplia gama de tamaños y bajo caudal, y puede ser instalado con diferentes configuraciones del sistema, además de su simple colocación

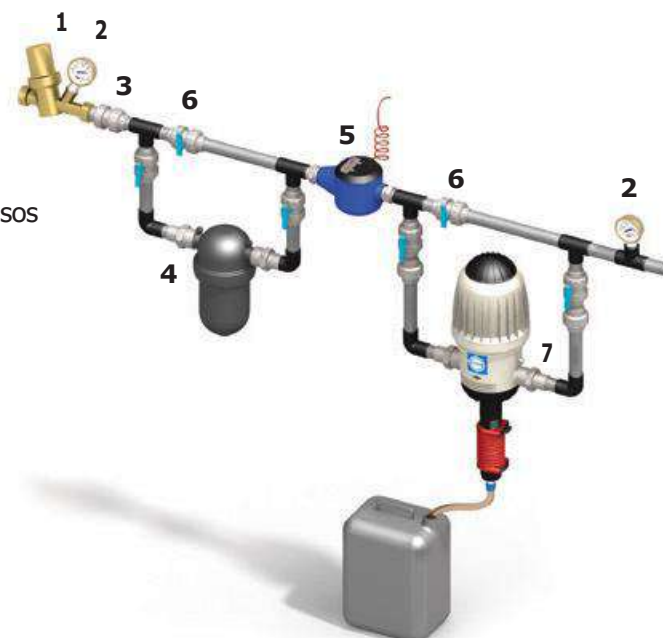
#### Instalación de derivación típica al utilizar tanques grandes para fertilizante

1. Válvula Principal
  2. Filtro -diámetro de 3/4"-mínimo 130Micrones
  3. Regulador de presión
- Tubería principal de agua
4. Válvula de estrangulación (mariposa)
  5. Válvula de fertilizantes PVC
  6. Filtro del fertilizante
  7. Válvula de Fertilizantes hidráulica normalmente cerrada
  8. Tanque de la solución fertilizante
  9. Tubo de mando 5/16"



#### instalación típica para aplicación de ganadería

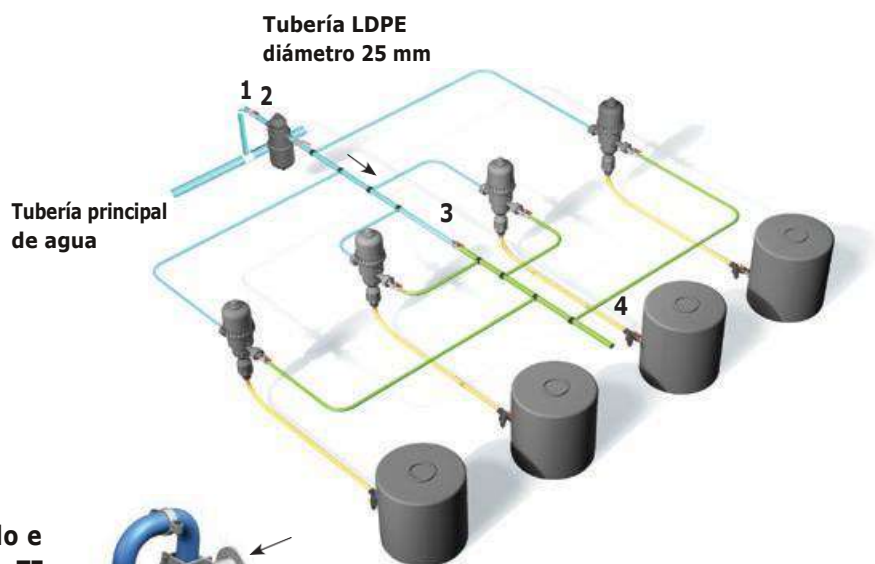
1. Regulador de presión
2. Manómetro.
3. Válvula de Retención
4. Filtro de agua - malla mínima de 120
5. Contador de Agua con emisor de pulsos
6. Válvula de derivación
7. Dosificador MixRite





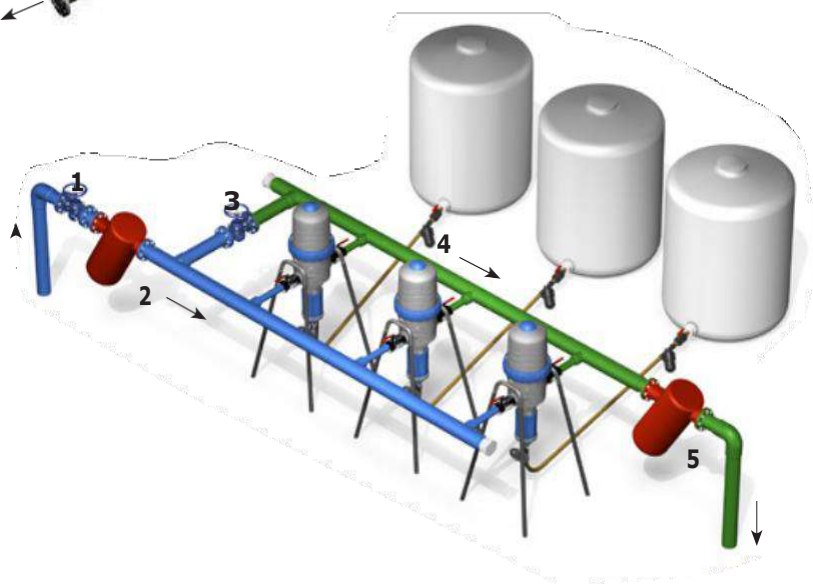
### Instalación de tubería plástica con derivación de 4 aditivos diferentes

1. Válvula Principal
2. Filtro - malla mínimo 130 micrones
3. Válvula de estrangulación (mariposa)
4. Filtro del fertilizante



### Combinación de estación principal de filtrado e instalación en derivación del inyector MixRite TF

1. Válvula Principal
2. Válvula de estrangulación (mariposa)
3. Inyector MixRite TF
4. Tubería de derivación



### Instalación típica de conjunto con derivaciones para tres inyectores modelos MixRite TF

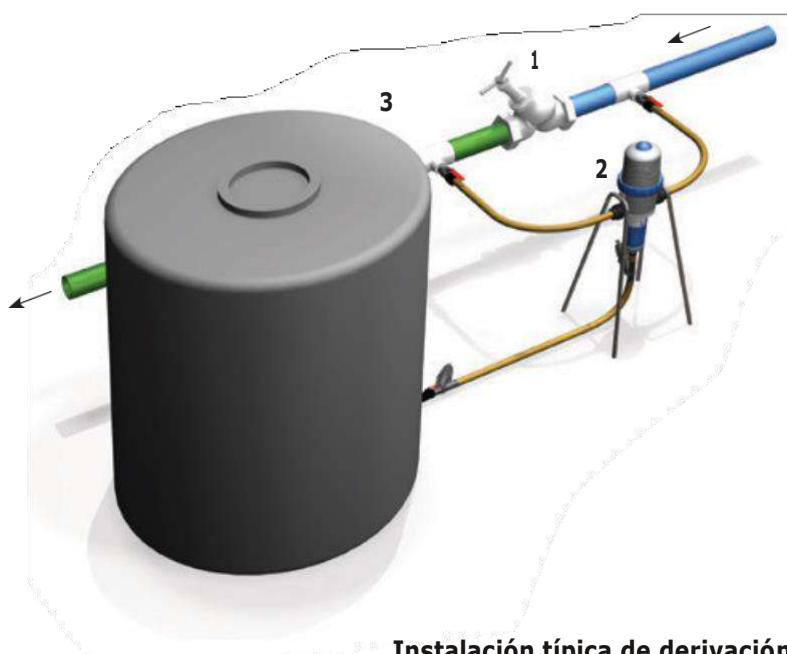
1. Válvula principal de agua
2. Filtro principal de agua
3. Válvula de estrangulación (mariposa)
4. Filtro de la solución fertilizante
5. Cámara de mezcla (filtro vacío)

# BOMBAS DOSIFICADORAS **MixRite**

## Instalación típica



Instalación en línea doble para Modelos MixRite TF



Instalación típica de derivación para un solo inyector MixRite TF.

1. Válvula de estrangulación mariposa)
2. Inyector MixRite TF
3. Tanque de reserva del fertilizante

## Accesorios



Lmitadora de caudal 3/4 "   
 Cat. No. 38220000002



Regulador de presión de 3/4"   
 Cat. No. 38030200002



Válvula hidráulica normalmente   
 cerrada 3/4"   
 Cat. No. 38000000011



Válvula de succión inferior   
 Cat. No. 38005728104



3/4 " Fertiguard   
 Cat. No. 38220000001



Bridas de plástico para montaje en   
 pared cat no. 36030162765   
 Para todos los modelos MixRite de 3/4"



Regulador de presión   
 estática de 3/4"   
 Cat. No. 38030200001



Filtro de agua de   
 3/4" Cat. de 3/4"   
 Cat. 38000000172



Bridas de plástico para montaje   
 en pared y soporte catálogo No.   
 36030162765   
 Para los modelos MixRite TF5 y TF10



Kit anti sifón de 3/4"   
 Cat. No. 36073008002



3/4 " Dispositivo para   
 prevenir el reflujo   
 Cat. No. 38030200004



Brida de acero inoxidable para   
 montaje en pared catálogo No.   
 35000000010 para modelos TF25



Opción manual ON/OFF



Control remoto   
 hidráulico con   
 opción ON/OFF



Control remoto   
 eléctrico con   
 opción ON/OFF

